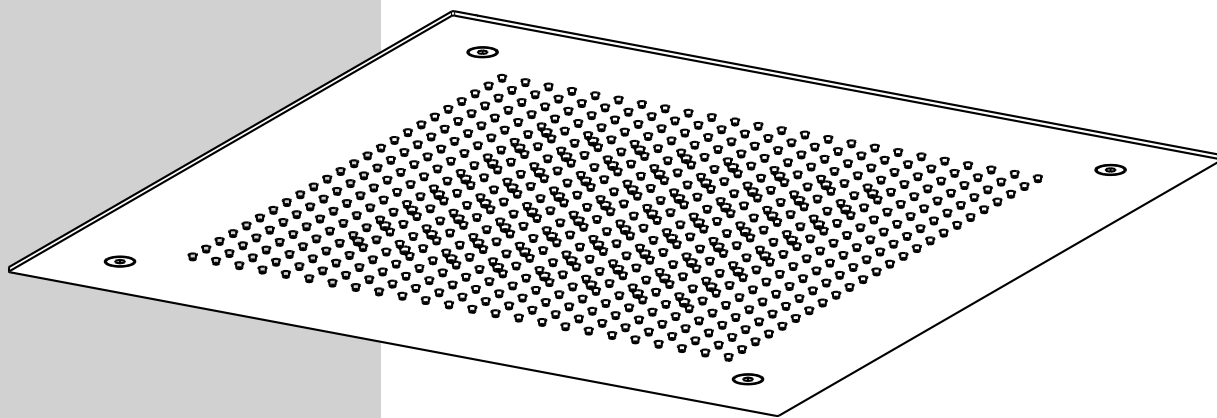
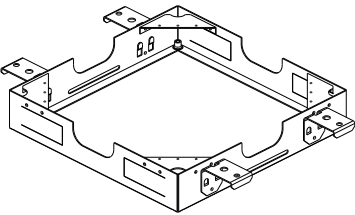
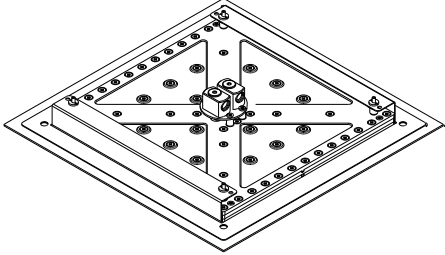

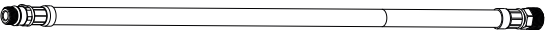






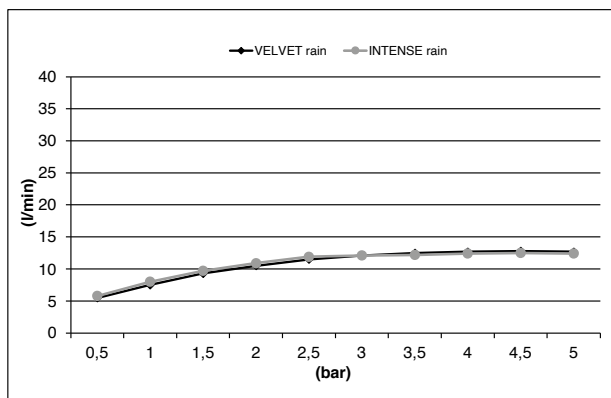
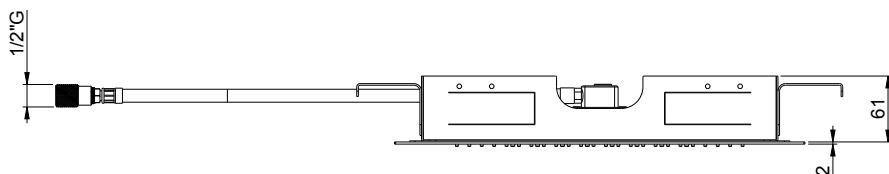
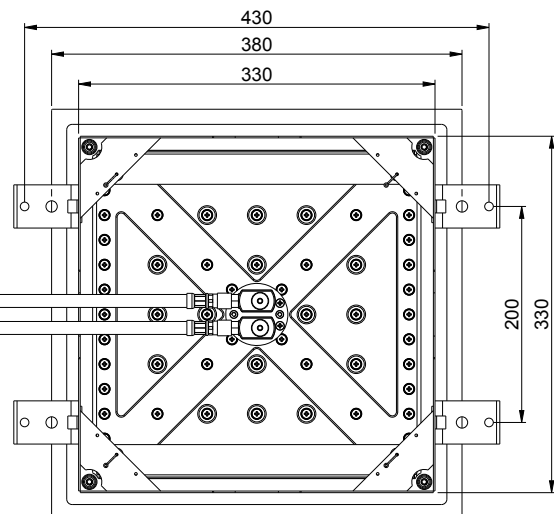
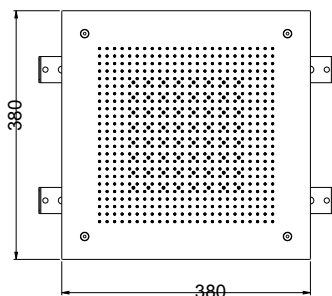
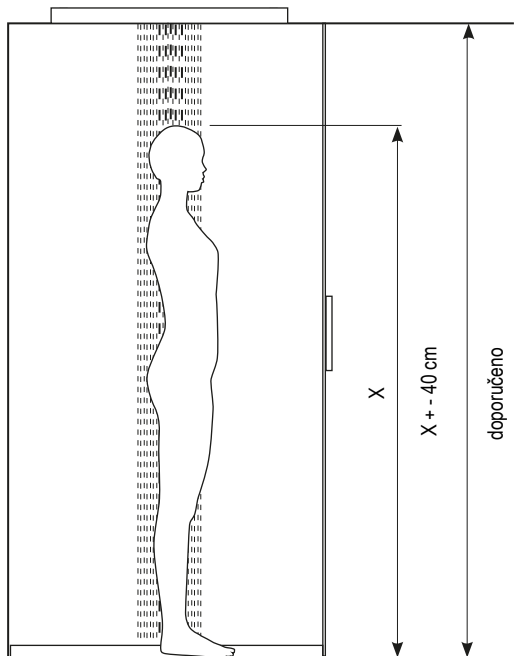
# Montážní návod a stavební připravenost

| E044282B |



# Obsah balení

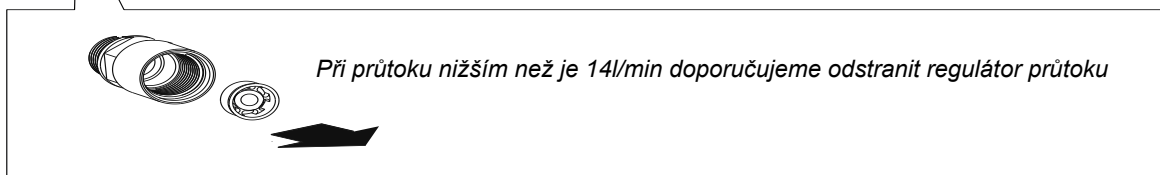
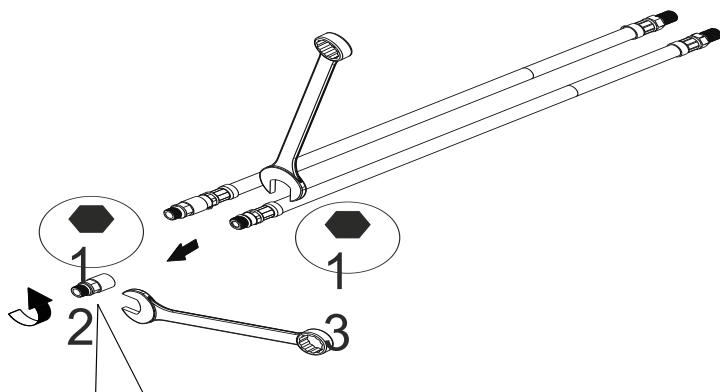
	E044282B
	X1
	X1
	X4
	X2
	X2
	X2
	X4
	X1

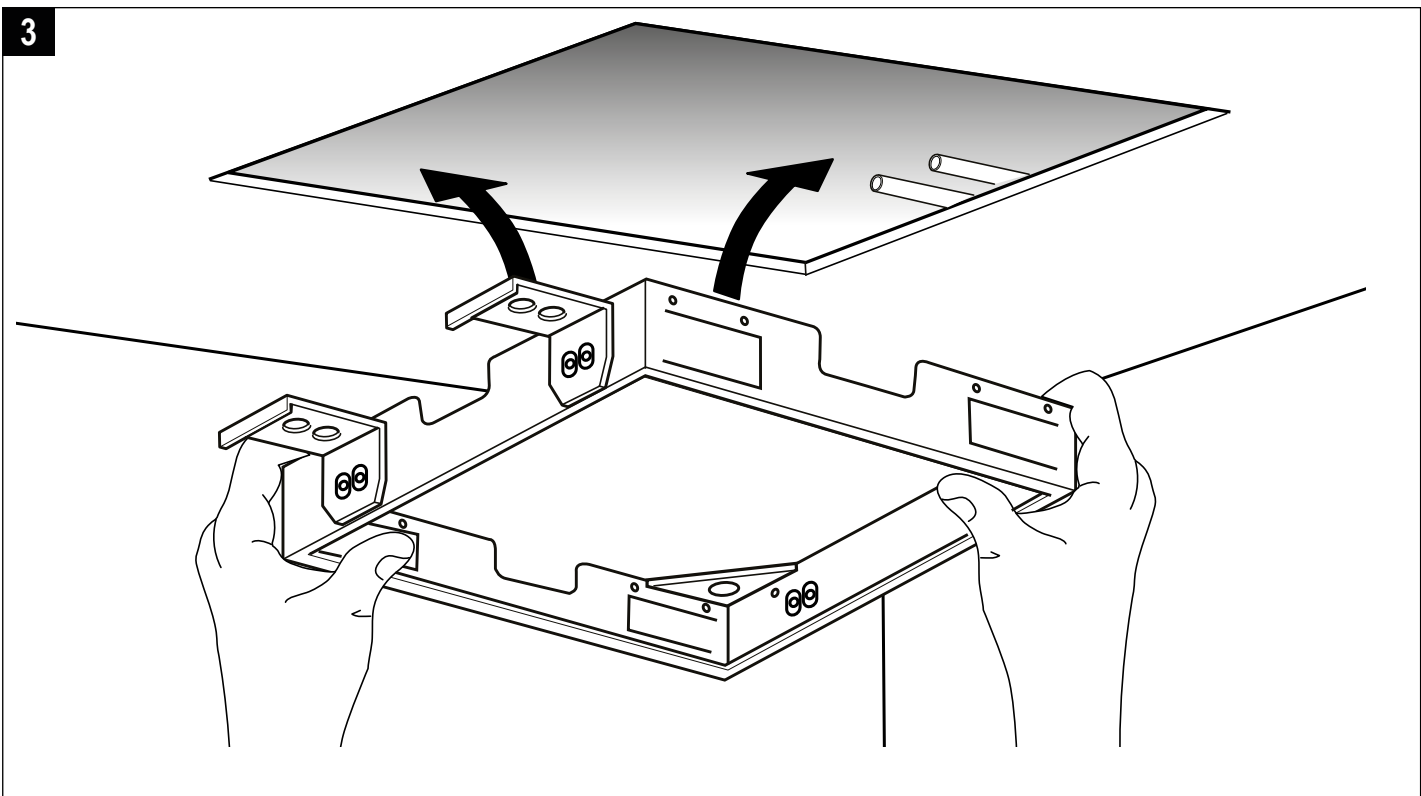
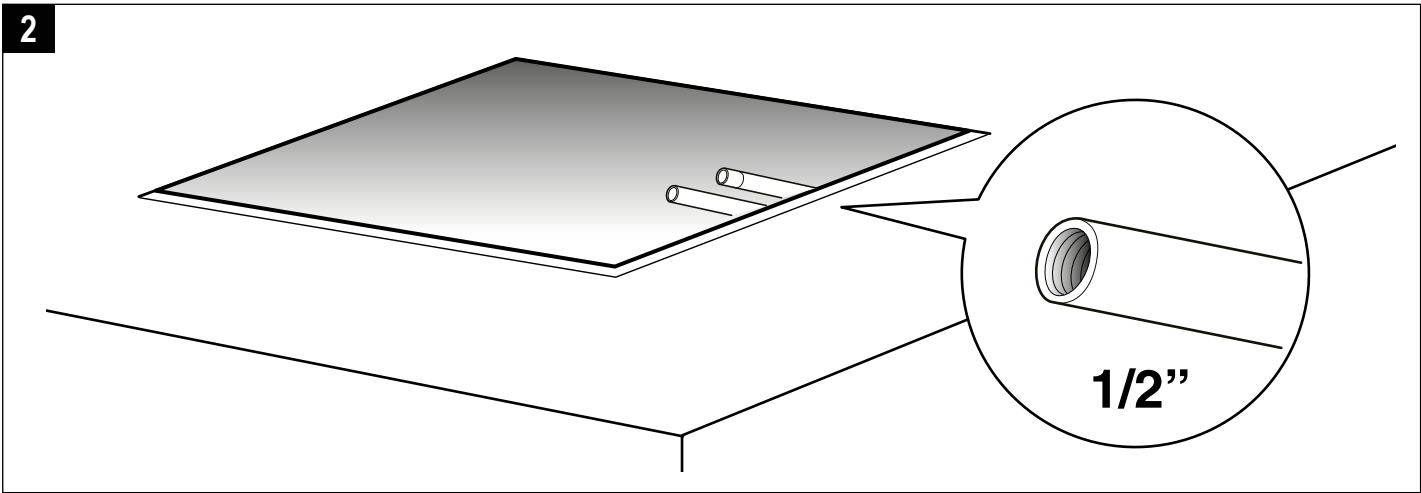
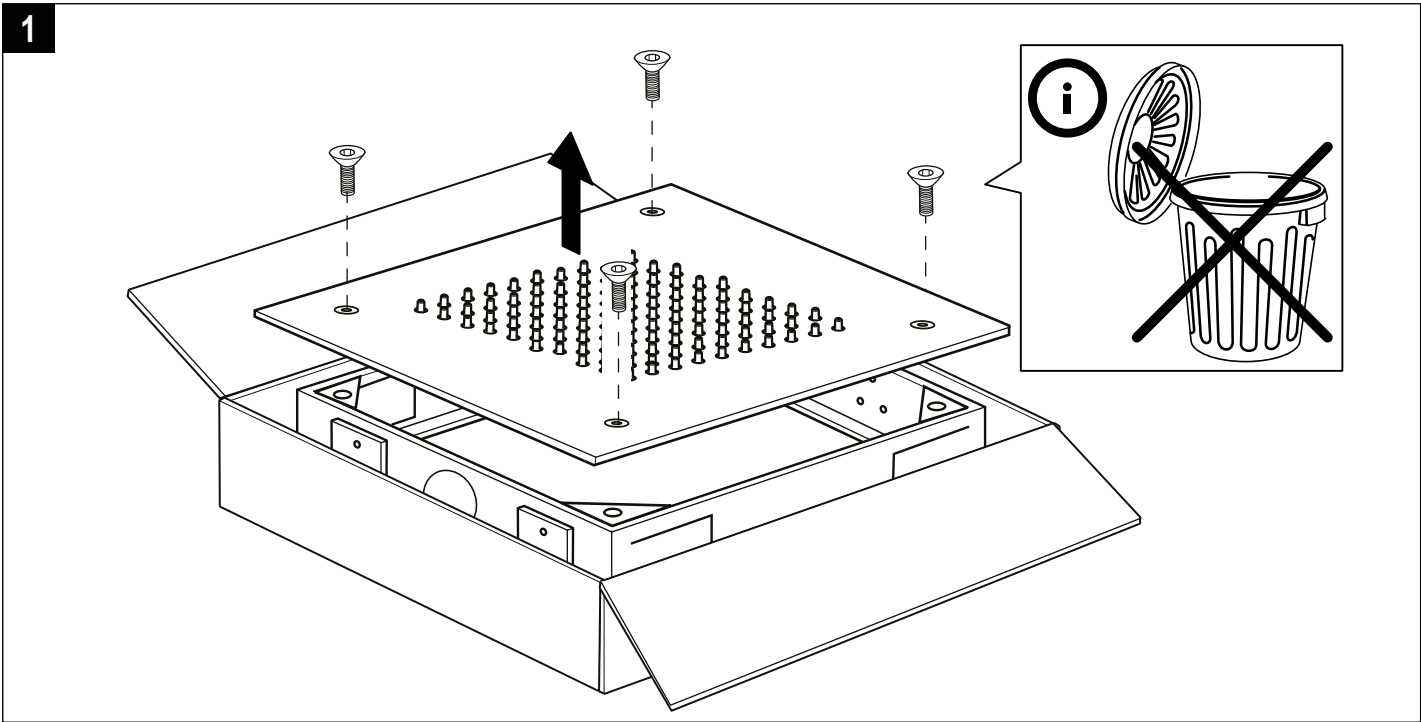


	MIN 7L/min velvet MIN 7L/min intense		MAX 70° C OPTIMUM 38/40° C
	MIN 1 Bar MAX 5 Bar OPTIMUM 3 Bar		DOPORUČENÍ ! *
	6,5 Kg		

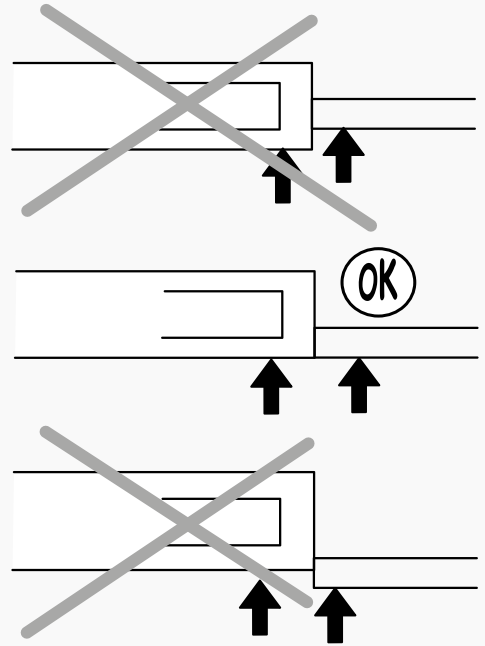
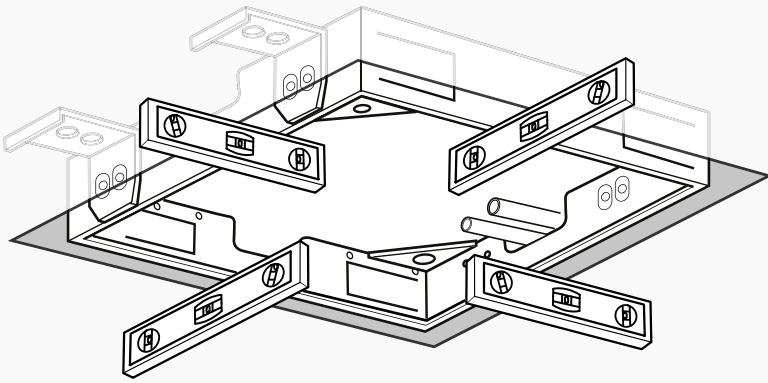
\* Doporučujeme instalaci filtru pře zařízení

TABULKA PRŮTOKU (Litr/min)										
	Tlak (bar) / Průtok (Litr/min)									
Bar	0,5	1	1,5	2	2,5	3	3,5	4	4,5	5
<b>VELVET rain</b>	5,5	7,5	9,3	10,5	11,5	12,1	12,5	12,7	12,8	12,7
<b>INTENSE</b>	5,8	8	9,7	10,9	11,9	12,1	12,2	12,4	12,5	12,4

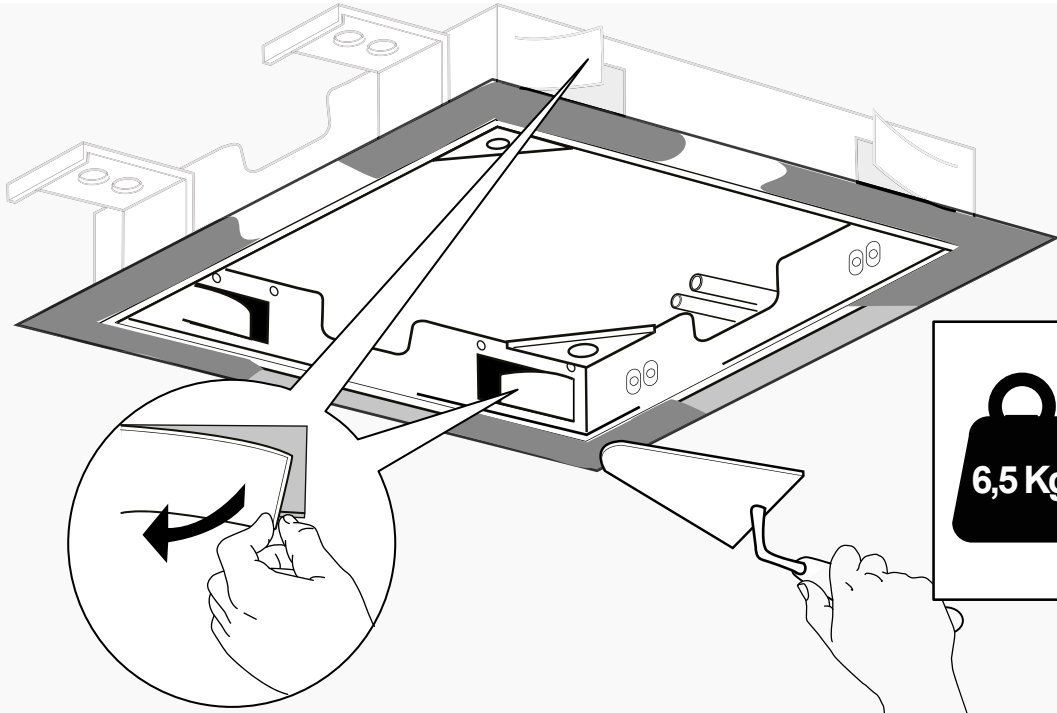




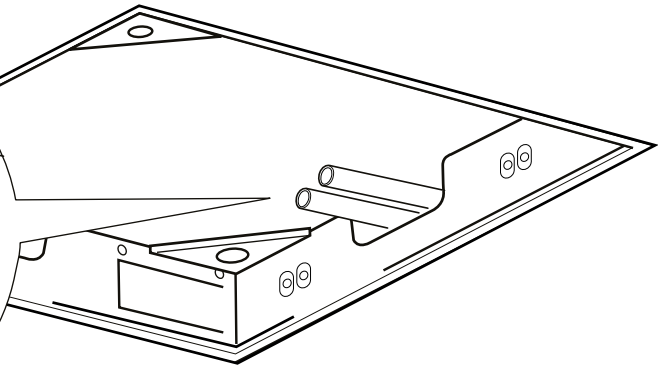
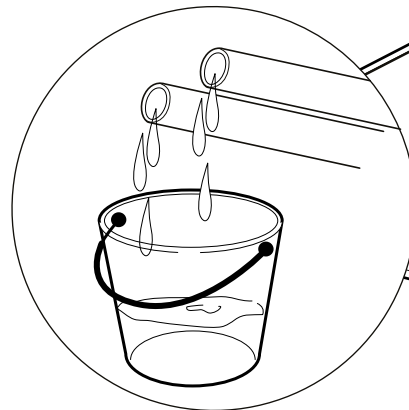
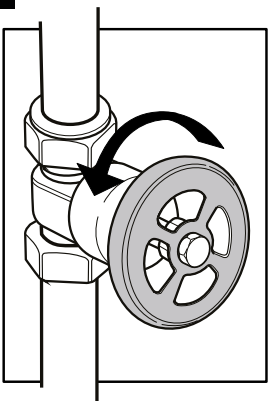
4



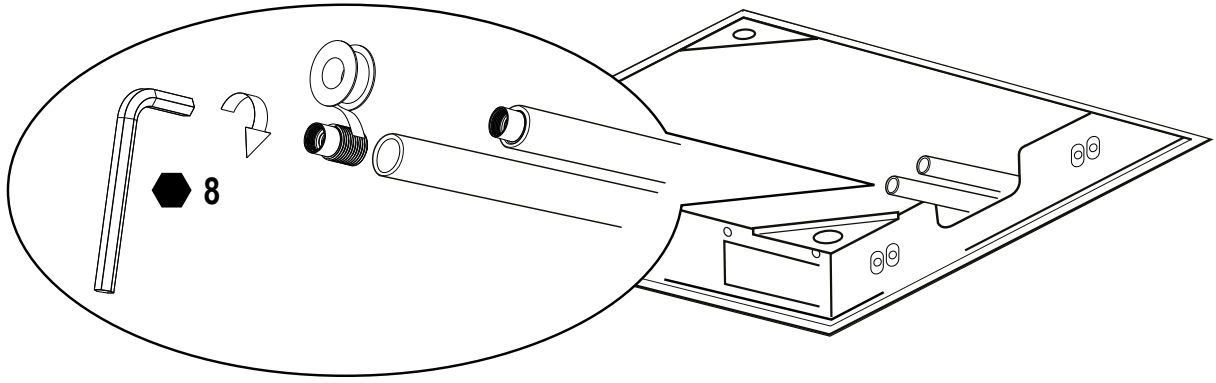
5



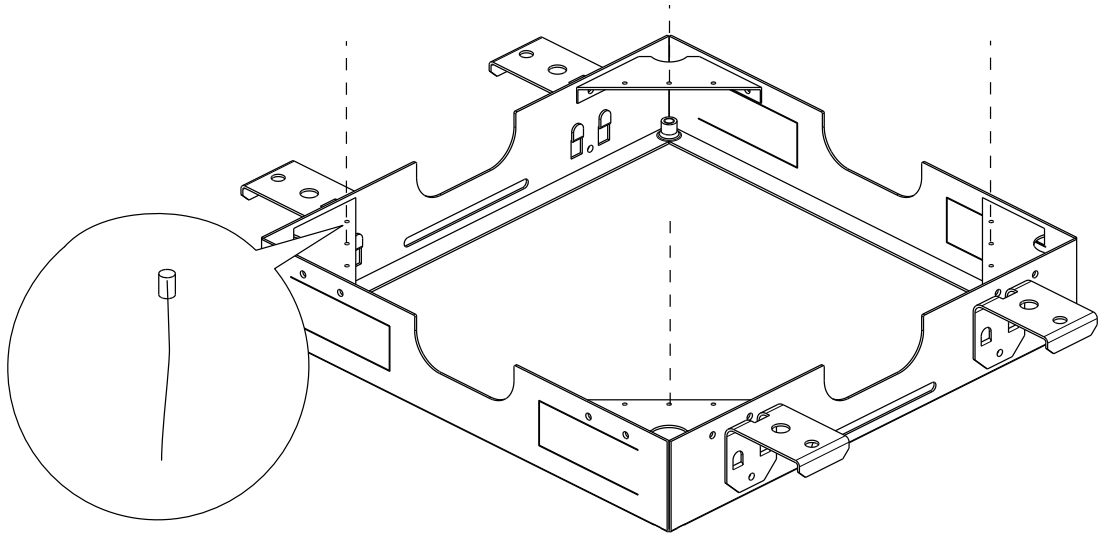
6



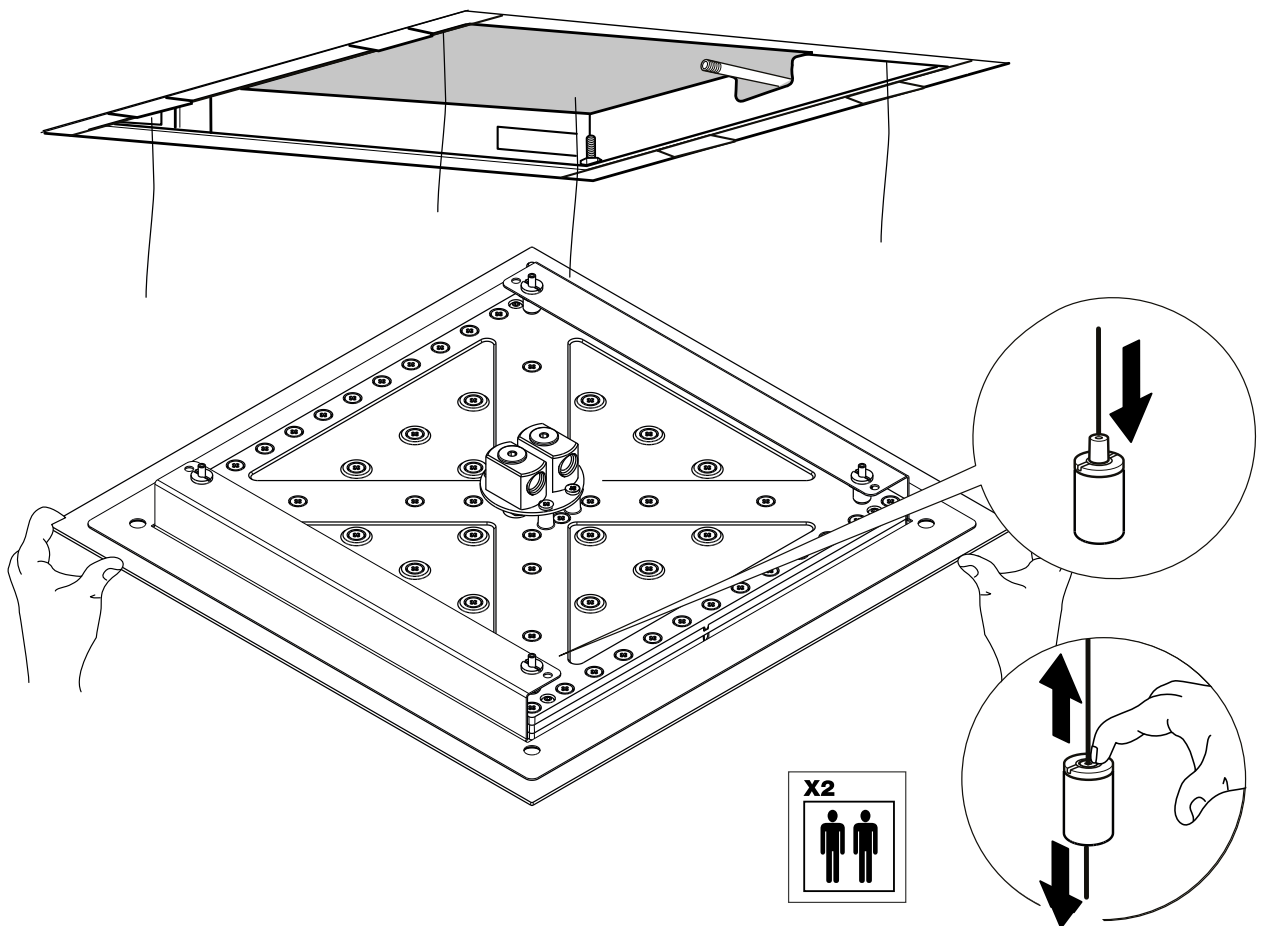
7



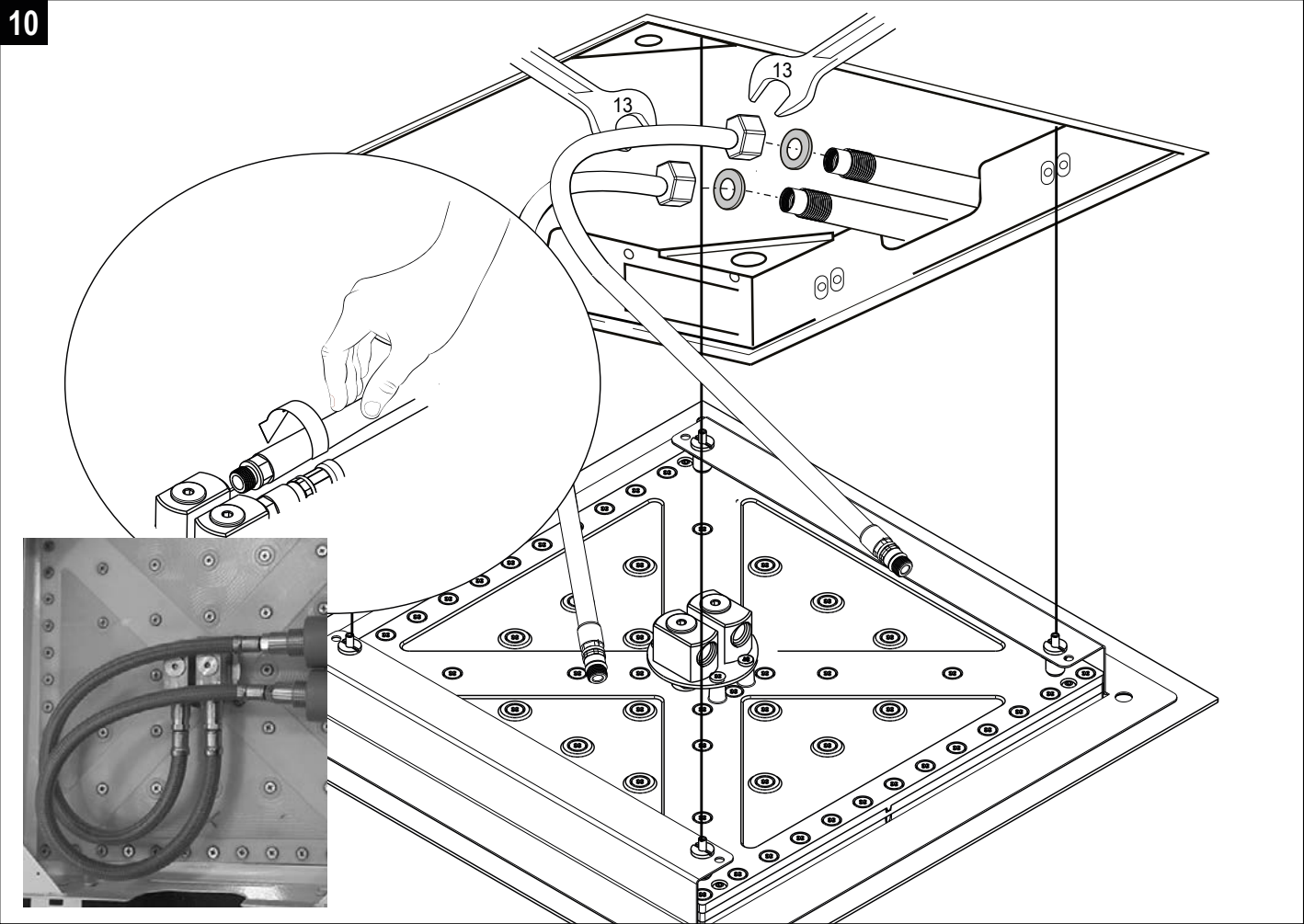
8



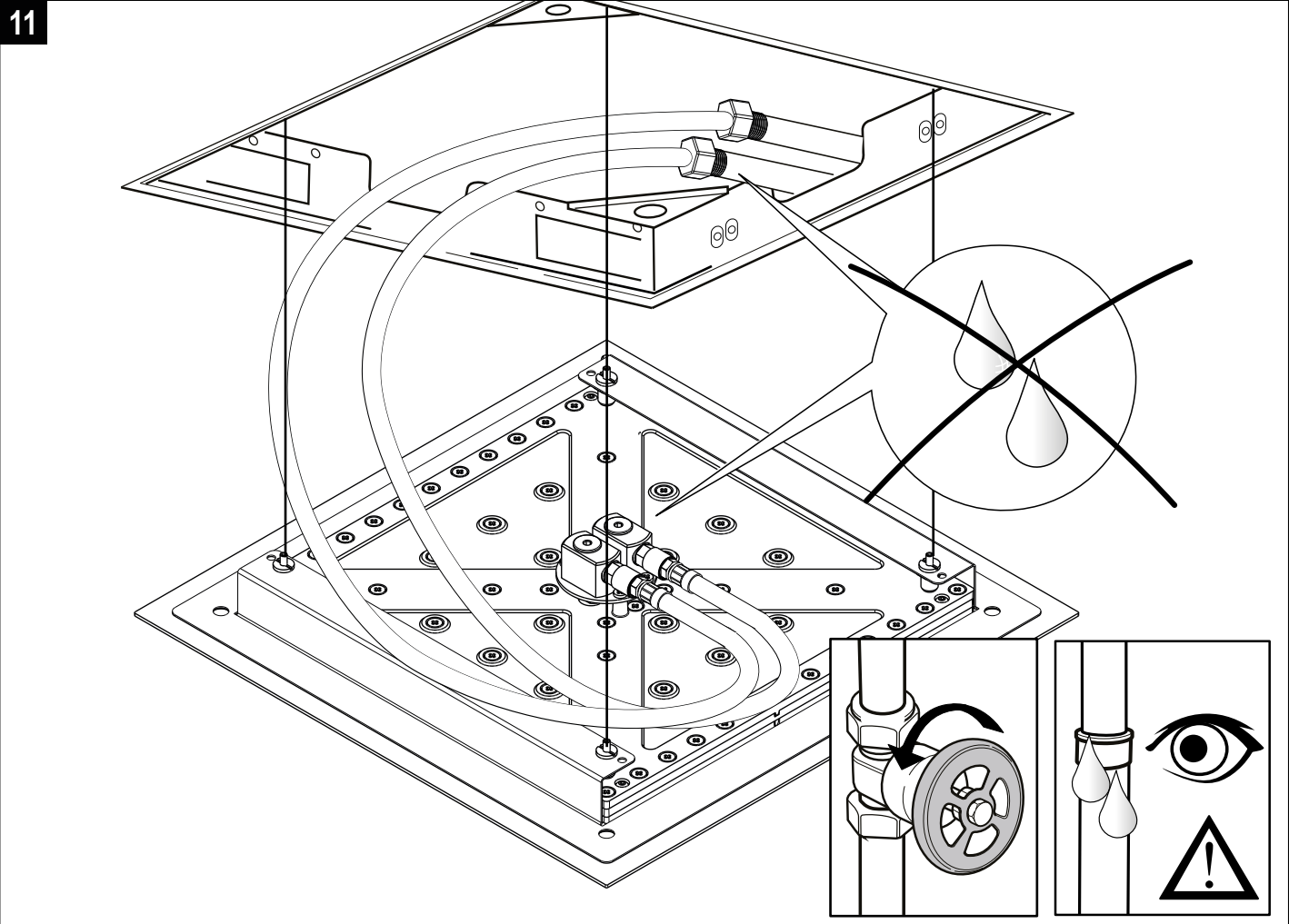
9



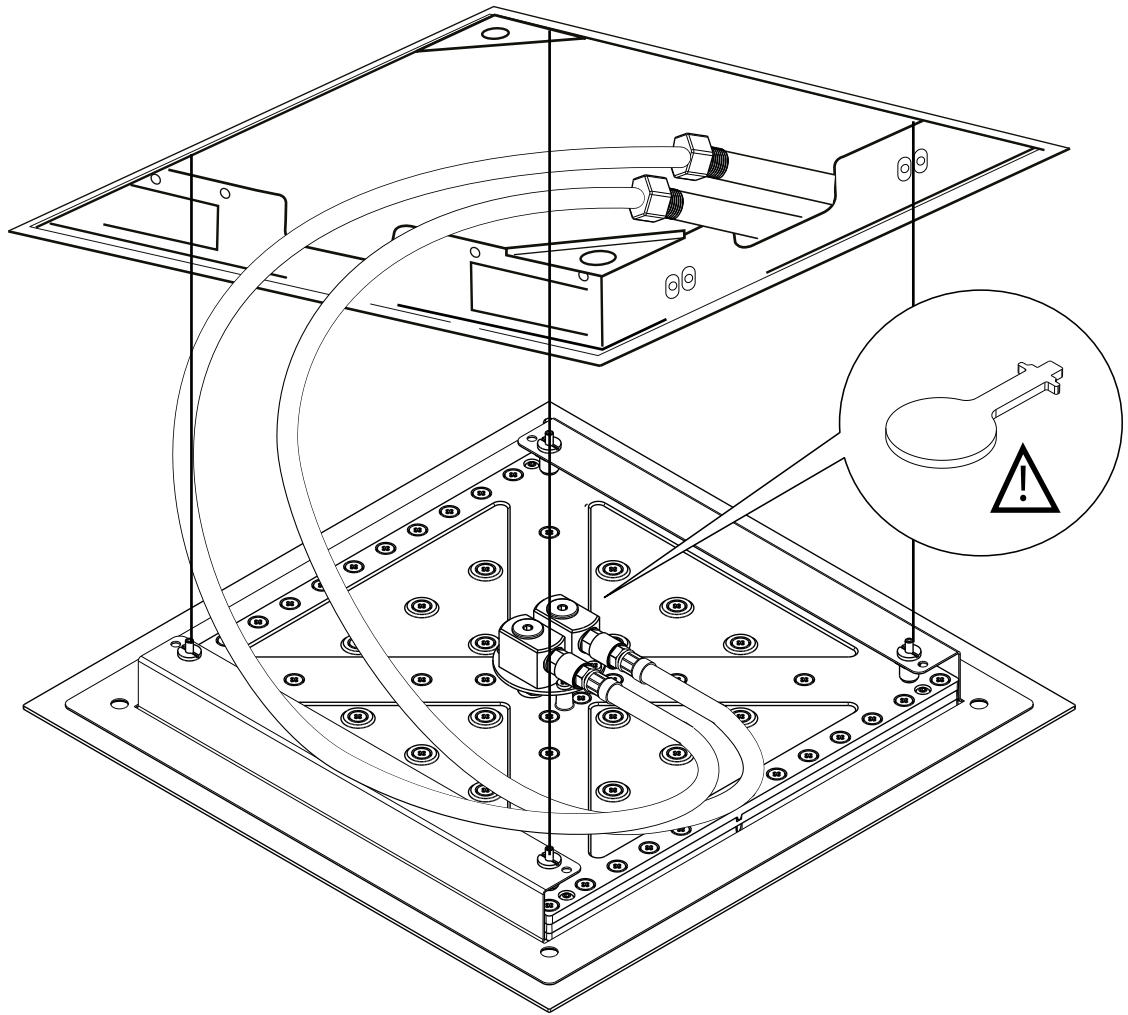
10



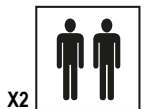
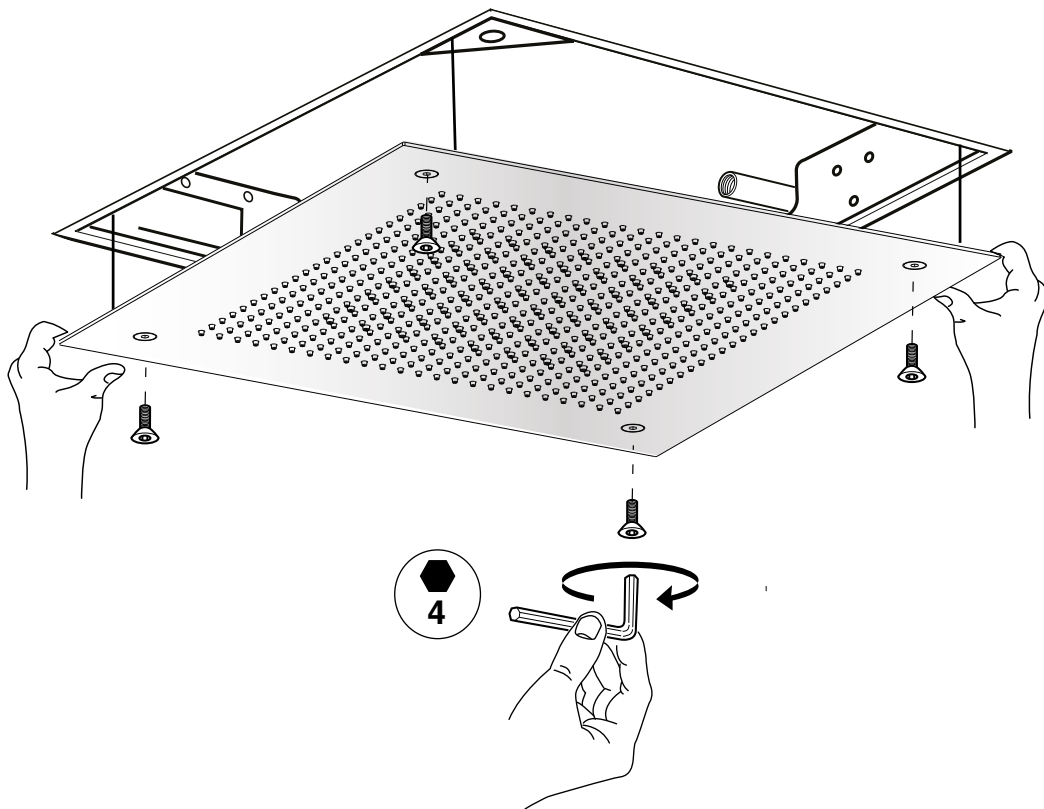
11



12

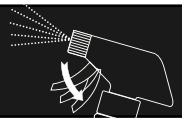


13



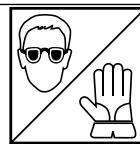
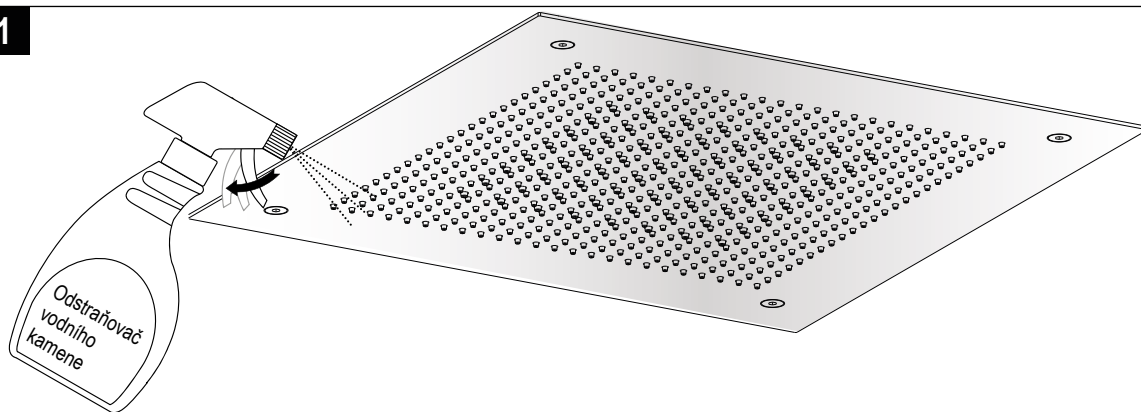


# Čištění

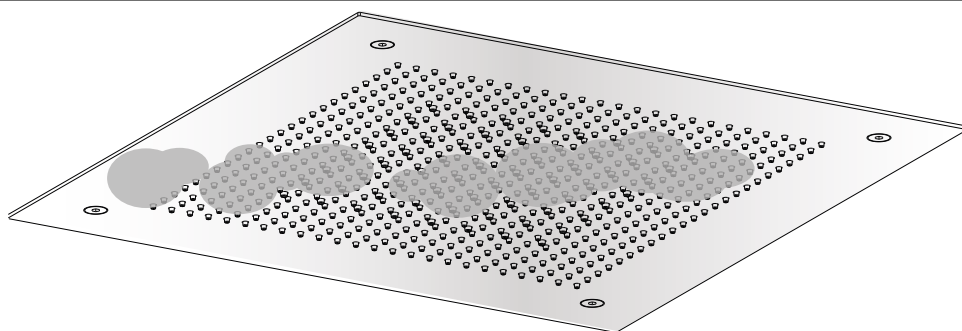


Tipy pro běžné čištění

1

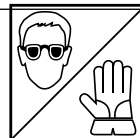
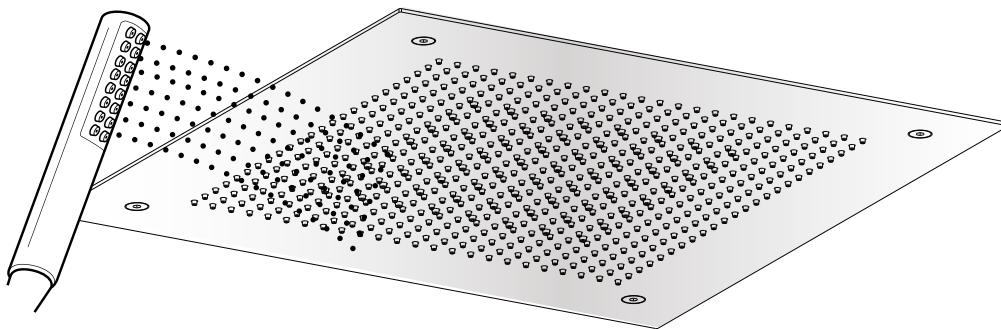


2



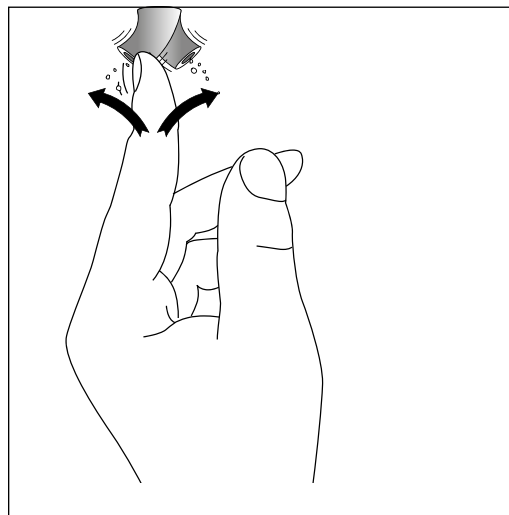
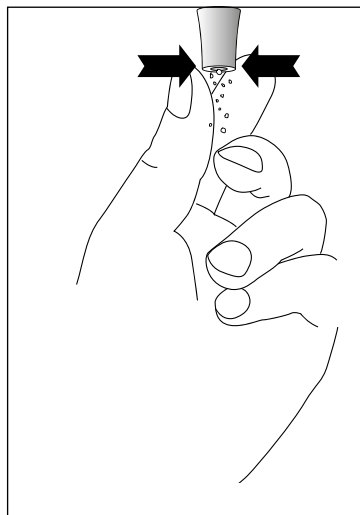
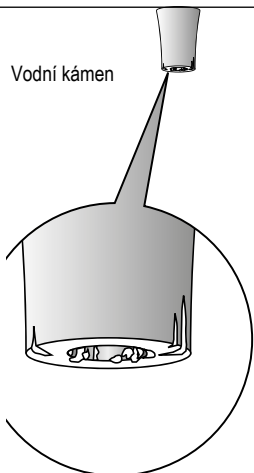
10 min

3

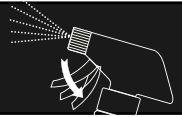


4

Vodní kámen

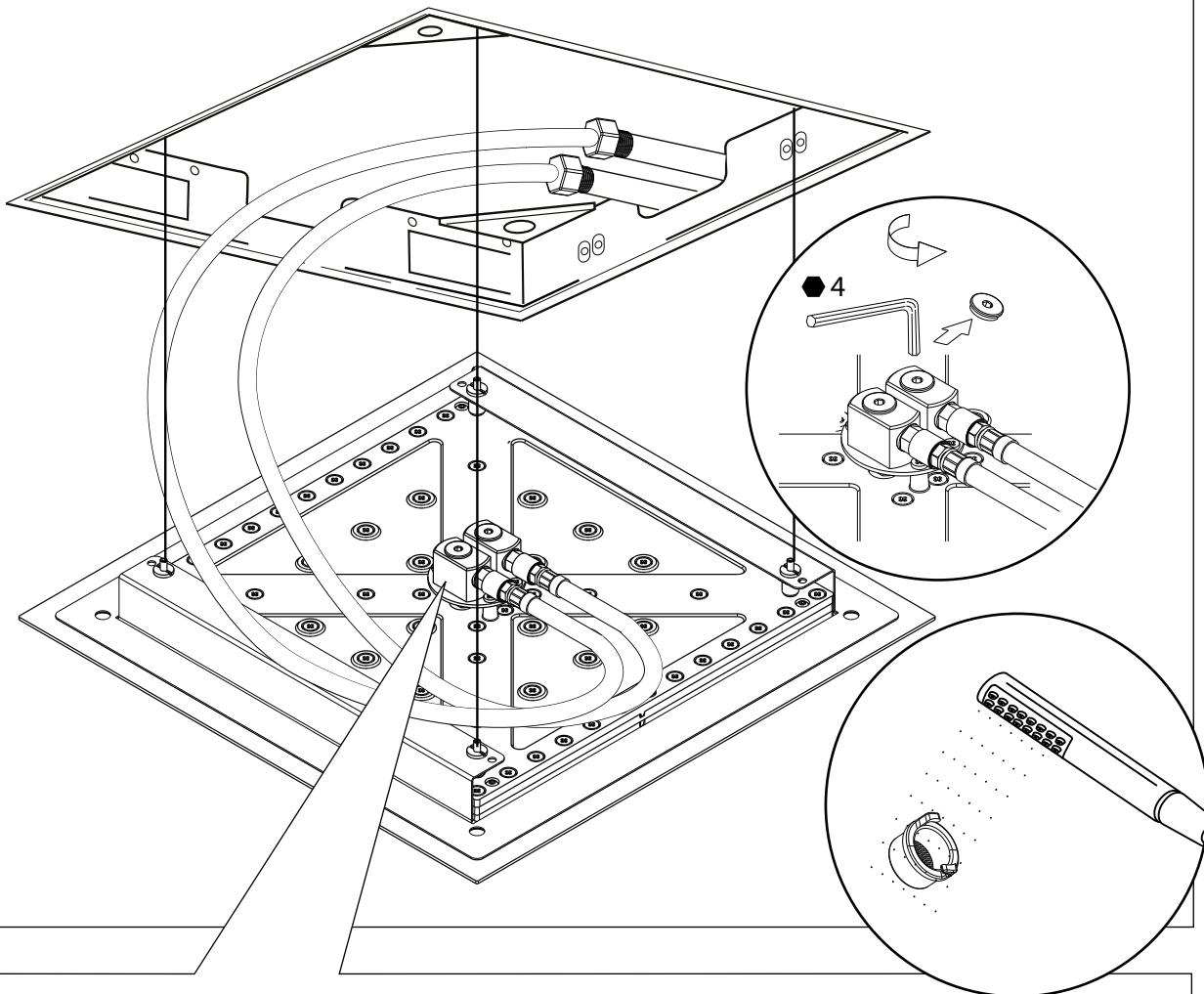


# Čištění

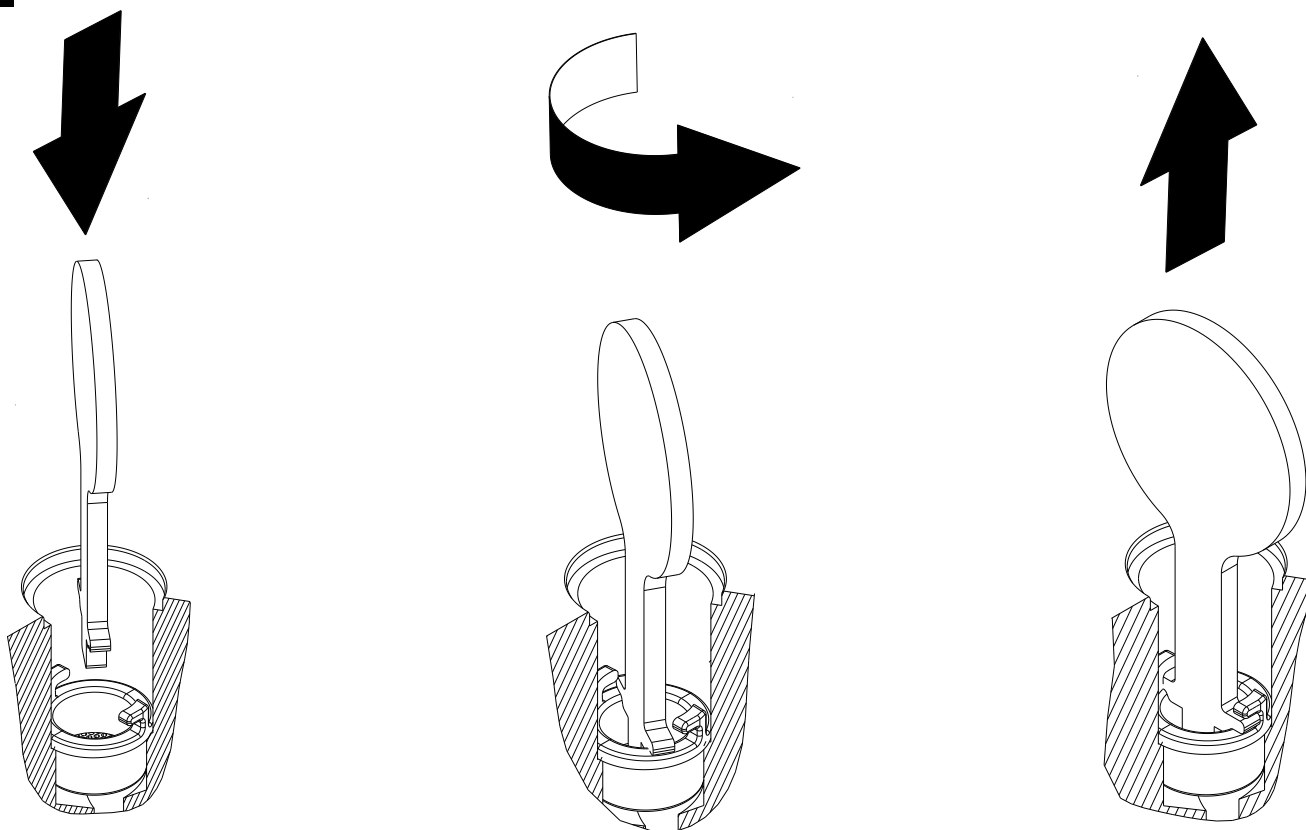


Tipy pro důkladné čištění

1



2



Na zařízení se vztahuje dvouletá záruční doma

**DŮLEŽITÉ:** Připomínáme, že záruka neplatí na poškození způsobené usazením vodního kamene nebo nečistotami. Záruka také neplatí za předpokladu, že zařízení bylo podrobena jiným úpravám, než těm jež jsou navrženy v tomto návodu.

**Abyste zabránili poškození vaší koupelny nebo zakoupeného zařízení, dodržujte následující doporučení pro použití:**

- Před připojením zařízení propláchněte potrubí od nečistot
- Pravidelně čistěte silikonové trysky sprchy, abyste zabránili usazování vodního kamene, který by mohl ovlivnit správné fungování, případně poškodit výrobek

**DOPORUČENÍ:** Instalace filtračního a změkčovacího systému zlepšuje a prodlužuje životnost zařízení a celého potrubí.

---

**Čištění kovových částí:**

- Pro snadné čištění kovových částí výrobku jednoduše použijte měkký hadřík namočený v mýdlové vodě nebo speciálním čisticím prostředku k tomu určenému
- Abyste předešli skvrnám způsobeným vodním kamenem, doporučujeme po každém použití vysušit hadříkem

**DOPORUČENÍ:** Používejte pouze přírodní mýdlové prostředky, vyhýbejte se těm s obsahem alkoholu, chlorovodíkové nebo fosforečné kyseliny, bělidlu, chloru atd. To platí také pro prostředky, které obsahují abrazivní částice.

---

**Záruka neplatí na poškození způsobená:**

- Neodbornou nebo chybnou instalací, odlišné od těch, které jsou navrženy v tomto montážním návodu
- Nesprávnou přípravu a provedení vodoinstalace
- Běžným opotřebením za předpokladu správného používání
- Poškození způsobená usazeninami vodního kamene nebo nečistotami



E044282B